

Document Technique d'Application

Référence Avis Technique **20/16-391**

Annule et remplace l'Avis Technique 20/14-314

*Isolation thermique sous
chape en polyuréthane
projeté in-situ*

*Thermal insulation under
floating screed with in-situ
formed sprayed rigid
polyurethane (PUR) and
(PIR) foam products*

ISOLAT BMS

Application sur plancher bois

Relevant de la norme

NF EN 14 315

Titulaire : ISOLAT France
242, impasse des Prairies
ZI ARNAS NORD
69400 VILLEFRANCHE SUR SAONE

Téléphone : 04 74 66 94 10

Fax : 04 74 60 91 36

E-mail : contact@isolat-france.com

Internet : www.isolat-france.com

Groupe Spécialisé n° 20

Produits et procédés spéciaux d'isolation

Publié le 6 juillet 2017



Commission chargée de formuler des Avis Techniques et Documents Techniques d'Application

(arrêté du 21 mars 2012)

Secrétariat de la commission des Avis Techniques et des Documents Techniques d'Application
CSTB, 84 avenue Jean Jaurès, Champs sur Marne, FR-77447 Marne la Vallée Cedex 2
Tél. : 01 64 68 82 82 - Internet : www.ccfat.fr

Le Groupe Spécialisé n°20 de la Commission chargée de formuler les Avis Techniques et les Documents Techniques d'Application a examiné, le 6 décembre 2016, le procédé d'isolation thermique de plancher par projection in-situ de mousse polyuréthane sous chape ou dalle « ISOLAT BMS Application sur plancher bois » présentée par la Société ISOLAT FRANCE. Il a formulé sur ce procédé le Document Technique d'Application n°20/16-391 qui annule et remplace l'Avis Technique n°20/14-314. Cet Avis est formulé pour une utilisation en France Européenne.

1. Définition succincte

1.1 Description succincte

Procédé d'isolation, adhérent à son support, en mousse rigide de polyuréthane, projetée in situ, destiné à réaliser l'isolation thermique de planchers en bois. Le procédé est destiné à recevoir une chape ou dalle traditionnelle, ou un mortier de scellement de carrelage, ou une chape fluide sous Avis Technique ou sous Document Technique d'Application, avec ou sans chauffage au sol intégré, ou un plancher flottant en panneaux à base de bois.

La gamme d'épaisseur est de 20 à 200 mm.

Le procédé ISOLAT BMS ne peut être commercialisé et réalisé que par ISOLAT France, ou par un applicateur dûment autorisé à cet effet par ISOLAT France.

Le produit ISOLAT BMS est sous certification QB selon le référentiel de certification 23.

1.2 Identification

Les deux composants sont livrés dans des fûts ou conteneurs pourvus d'étiquettes d'identification :

- nom du produit (référence de la formulation),
- numéro de traçabilité ou code de fabrication,
- formulateur,
- masse,
- consignes de sécurité,
- étiquette relative aux émissions en polluants volatils conformément au décret n° 2011-321 du 23 mars 2011.

2. AVIS

2.1 Domaine d'emploi accepté

2.11 Type de locaux

Le procédé est destiné à l'isolation thermique, en travaux neufs ou en rénovation, à l'intérieur de locaux chauffés :

- Locaux à faibles sollicitations mécaniques tels que définis dans la norme NF DTU 52.1 (locaux assimilés aux locaux P2 ou P3 selon le classement UPEC définis dans le *e-cahier* n° 3509),
- Locaux dont les charges d'exploitation sont inférieures à 500 kg/m² conformément à la norme NF DTU 52.10,
- Locaux dans lesquels la quantité de vapeur produite dans l'ambiance intérieure est inférieure en moyenne, pendant la saison froide, à celle de l'ambiance extérieure majorée de 5 g/m³ (locaux à faible ou moyenne hygrométrie au sens du DTU 20.1 P4 tels que $W/n \leq 5$ g/m², incluant les cuisines et salles d'eau).

Les locaux avec siphon de sol sont exclus.

Le procédé pourra incorporer des gaines ou canalisations en respectant les préconisations du § 5.34 du Dossier Technique

2.12 Type de bâtiment

En travaux neufs, le domaine d'emploi est limité par la réglementation acoustique aux logements individuels isolés des tiers, non accolés et non en bande.

En rénovation, les bâtiments visés sont :

- les maisons individuelles ;
- les bâtiments d'habitations collectives.

En rénovation, la réglementation acoustique en vigueur ne fixe pas d'exigences. Néanmoins, en cas de rénovation il est fortement conseillé de se rapprocher des exigences des réglementations en vigueur à ce jour, et tout du moins de ne pas dégrader les performances acoustiques originelles.

2.13 Supports

Le procédé est appliqué sur les planchers sur solives ou sur lambourdes et planchers de doublage, conformes à la norme NF DTU 51.3 (P 63-203-1) « Planchers en bois ou en panneaux dérivés du bois ».

Sont visés :

- Les planchers intermédiaires entre deux locaux chauffés,
- Les planchers sur locaux non chauffés :
 - de types sous-sols, garages ou celliers,
 - vides sanitaires bien ventilés selon la norme NF DTU 51.3, avec une hauteur minimale de 0,60 m et une surface totale des orifices de ventilation d'au moins 1/150^e.

2.14 Types de plancher

Pour la mise en œuvre d'un chauffage au sol sur support bois, il convient de respecter le domaine d'emploi visé par les Avis Techniques ou DTU des ouvrages de recouvrement cités au § 6 du Dossier Technique.

Le système peut servir comme sous couche isolante pour :

- un plancher chauffant :
 - Hydraulique :
 - réalisé conformément à la norme NF P 52-307-1 (Réf. NF DTU 65.14),
 - au moyen de systèmes à détente directe (circulation de fluide frigorigène) procédé sous Avis Technique,
 - Electrique :
 - Planchers Rayonnants Electriques mis en œuvre conformément à leur Avis Technique et au CPT PRE (*e-cahier* du CSTB n° 3606_V3 de février 2013),
 - Autres planchers chauffants sous Avis Technique.
- un plancher réversible réalisé conformément :
 - à la norme NF EN 1264
 - au « Cahier des Prescriptions Techniques sur la conception et la mise en œuvre » des planchers réversibles à eau basse température (*Cahier du CSTB* n° 3164 d'octobre 1999).

2.2 Appréciation sur le procédé

2.21 Satisfaction aux lois et règlements en vigueur et autres qualités d'aptitude à l'emploi

Stabilité

Le procédé ne peut pas être considéré comme participant à la stabilité des structures

Sécurité incendie

Ce procédé n'est pas destiné à rester apparent.

Le procédé ne fait pas obstacle à la satisfaction de la Réglementation Incendie, celle-ci se justifie comme celle des planchers comportant une chape ou dalle sur un isolant combustible.

Toutefois, lorsque le procédé reçoit un plancher flottant en panneaux à base de bois, ce dernier doit assurer l'habillage de l'isolant en répondant aux prescriptions indiquées dans le tableau 5 du Dossier Technique (cf. §8 du Dossier Technique). Le respect de ces exigences ne donne pas lieu à une restriction du domaine d'emploi.

De plus, il conviendra de vérifier que le support bois assure la fonction d'écran vis-à-vis de l'isolant combustible projeté (cf. paragraphe 8 du Dossier Technique). Sauf dérogation prévue par la Réglementation Incendie, les dispositions s'appliquent à la fois aux planchers intermédiaires entre deux locaux chauffés et aux planchers bas sur locaux non chauffés ou vides sanitaires.

Le rôle d'écran thermique, répondant aux critères de non dégradation de l'isolant au sens du *cahier* 3231, doit être assuré par le plancher en bois (plancher bas ou plancher intermédiaire entre deux locaux chauffés) pour une exposition au feu conventionnel :

- pendant 15 minutes pour les bâtiments de 1ère et 2ème famille d'habitation ;
- pendant 30 minutes pour les bâtiments de 3ème et 4ème famille d'habitation.

Toutefois, le critère ci-dessus ne préjuge pas de la satisfaction au critère de stabilité mécanique de l'ouvrage qui doit être respecté par ailleurs, notamment pour les planchers séparatifs de logement.

Les cheminées et conduits de fumée doivent être munis de panneaux en matériau non combustible de manière à respecter les prescriptions relatives aux distances de sécurité conformément à la norme NF DTU 24.1. Le produit ne doit pas être en contact direct avec les cheminées et conduits.

Pose en zone sismique

Selon la nomenclature prévue par l'arrêté du 22 octobre 2010, le procédé est applicable en toute zone de sismicité, pour toute classe de sol et toute catégorie d'importance de bâtiment.

Tenue à la chaleur

Le classement Ch de la couche d'isolation ISOLAT BMS permet de préjuger de son bon comportement en support de plancher chauffant basse température (température de l'eau de chauffage inférieure ou égale à 50 °C).

Données environnementales

Le produit ISOLAT BMS dispose d'une Déclaration Environnementale (DE) mentionnée au paragraphe C1 du Dossier Technique. Il est rappelé que cette DE n'entre pas dans le champ d'examen d'aptitude à l'emploi du procédé.

Aspects sanitaires

Le présent avis est formulé au regard de l'engagement écrit du titulaire de respecter la réglementation, et notamment l'ensemble des obligations réglementaires relatives aux substances dangereuses, pour leur fabrication, leur intégration dans les ouvrages du domaine d'emploi accepté et l'exploitation de ceux-ci.

Le contrôle des informations et déclarations délivrées en application des réglementations en vigueur n'entre pas dans le champ du présent avis. Le titulaire du présent avis conserve l'entière responsabilité de ces informations et déclarations.

Prévention des accidents lors de la mise en œuvre

Le procédé dispose d'une Fiche de Données de Sécurité (FDS). L'objet de la FDS est d'informer l'utilisateur de ce procédé sur les dangers liés à son utilisation et sur les mesures préventives à adopter pour les éviter, notamment par le port d'équipements de protection individuelle (EPI).

Isolation thermique

Le procédé participe à l'isolation thermique pour le domaine d'emploi visé au § 2.1.

Le respect des exigences réglementaires doit être vérifié au cas par cas au regard des différentes réglementations applicables au bâtiment. (cf. Annexe du présent Avis)

La résistance thermique utile de la sous couche isolante en polyuréthane projeté est la résistance thermique certifiée donnée dans le certificat QB n° 02-A couvrant le produit ISOLAT BMS.

Les ponts thermiques liés à la présence de canalisations dans l'isolant sont sujets à des préconisations particulières (règles d'arrondi, valeur retenue de la résistance thermique) décrites dans le référentiel de certification QB 23. À noter qu'une étude spécifique a été réalisée afin de s'assurer que ces préconisations soient bien du côté sécuritaire (Cf. § B du Dossier Technique).

Isolation acoustique

Les performances acoustiques de ce système n'ont pas été évaluées en laboratoire sur ce type de support.

Il n'est donc pas possible de se prononcer sur la performance acoustique de ce système.

Étanchéité

Une étude par simulations WUFI a montré que la teneur en eau dans une chape mise en œuvre sur ISOLAT BMS n'est pas impactée par la présence ou non d'un film en polyéthylène placé entre ISOLAT BMS et la chape, même en présence d'un revêtement de sol très étanche (cf § B du Dossier Technique).

Cette étude permet de conclure sur la capacité d'ISOLAT BMS à empêcher les remontées d'humidité éventuelles, indépendamment des matériaux mis en œuvre sur l'isolant.

Cette étude a également montré que, dans le cas d'un vide sanitaire bien ventilé (au sens du DTU 51.3), la teneur en eau massive dans le plancher en bois varie entre 14% et 18%, ce qui est permis de respecter les recommandations du FCBA (cf § B du Dossier Technique) vis-à-vis du risque de développement de champignons lignivores.

2.22 Durabilité

Dans la limite du domaine d'emploi accepté et pour des conditions normales d'usage, le procédé ne modifie pas la durabilité de l'ouvrage constitué.

2.23 Fabrication et contrôle

Cet Avis ne vaut que pour les fabrications pour lesquelles les autocontrôles et les modes de vérifications, décrits dans le dossier technique établi par le demandeur sont effectifs.

Conformément au référentiel de certification QB, la fabrication des constituants de l'isolant en polyuréthane est soumise à :

- un contrôle continu en usine du formulateur, notamment sur la masse volumique, l'expansion et la cohésion de la mousse.
- des contrôles par le laboratoire interne, sur les caractéristiques intrinsèques certifiées du produit : conductivité thermique, masse volumique et propriétés mécaniques.
- des contrôles sur chantier portant sur la mise en œuvre du produit : épaisseur et masse volumique, planéité et horizontalité.

Le produit ISOLAT BMS est suivi par le CSTB dans le cadre de la certification QB avec des audits :

- du responsable du réseau des applicateurs,
- de l'usine du formulateur,
- du laboratoire,
- de chantiers.

L'usine de production est également suivie par d'autres organismes extérieurs. Elle est sous management de la qualité ISO 9001.

2.24 Mise en œuvre

La mise en œuvre doit être réalisée par des applicateurs formés. La liste des applicateurs est mentionnée sur le certificat QB du produit.

La mise en œuvre nécessite :

- de s'assurer de la constance du rapport de mélange (rapport de volume) entre les deux composants lors de l'expansion.
- de contrôler la pression et la température des deux composants.
- de s'assurer de l'absence d'eau et de toute trace d'humidité sur le plancher support au moment de la projection.
- de contrôler l'expansion de la mousse et la régularité de la couche obtenue et de son épaisseur.

2.25 Sécurité

Lors de l'application du produit, il convient de respecter les règles de sécurité relatives à la mise en œuvre ainsi que celles décrites dans les fiches de données de sécurité (substances, préparation, produit) fournies par la société ISOLAT France (Cf. § 9 du Dossier Technique).

Les règles s'appliquent à toutes personnes présentes sur le chantier. Des panneaux de signalisation, rappellent cette obligation à l'entrée du chantier.

2.3 Prescriptions techniques

2.31 Condition de conception

La conception doit respecter les normes, les DTU et les CPT comme défini dans le § 2.1 du présent Avis.

Ce procédé d'isolation ne constitue pas un pare vapeur.

Le maître d'œuvre doit informer les différents corps d'état concernés (chauffagiste, chapiste, poseur du revêtement de sol), concernant les éléments chauffants sur trame adhésive, l'épaisseur minimale de la bande périphérique, les dispositions en présence d'un revêtement imperméable à la vapeur d'eau et la réservation prévue pour le chantier. Cette réservation doit tenir compte de l'enrobage éventuel de canalisations et prévoir une épaisseur minimale de 3 cm au-dessus de la génératrice supérieure de la canalisation la plus haute.

L'applicateur doit vérifier l'état des lieux avant la mise en œuvre conformément au Dossier Technique ainsi que le contrôle et la réception du support.

La réservation doit prévoir que l'épaisseur minimale d'isolant ne peut être inférieure à 2 cm en tout point. Cette épaisseur minimale doit être d'un minimum de 3 cm au-dessus de la génératrice supérieure des canalisations éventuelles fixées sur le support.

La résistance thermique minimale de l'isolant devra respecter l'Annexe C.2 de la norme NF DTU 65.14 P1 en cas d'association avec un plancher chauffant, et en cas d'association avec un plancher réversible, le cahier du CSTB n°3164 qui précise par ailleurs la température minimale du fluide en fonction de la zone géographique. Dans le cas d'un plancher bas, en rénovation, la résistance thermique totale de la paroi devra également respecter la réglementation thermique (RT existant). Les exigences réglementaires sont rappelées en Annexe de la partie Avis.

2.32 Condition de mise en œuvre

Ce procédé ne peut pas être associé avec une autre couche d'isolation thermique.

Le procédé est appliqué directement sur le support. Le bâtiment doit être vide et propre, la surface support doit être sèche, exempte de poussières, de graisse et de particules non adhérentes pour obtenir une bonne expansion du produit.

Dans le cas d'isolation par l'intérieur par complexe de doublage ou contre cloison devant isolant, ceux-ci doivent être posés avant l'application du procédé.

En cas de mise en œuvre d'une chape, d'une dalle ou d'un mortier de scellement sur isolant, une bande périphérique de pourtour d'une épaisseur minimale de 5 mm doit être mise en œuvre après la réalisation de la projection. La bande périphérique doit en outre suffisamment protéger les parois, lors de la réalisation de la chape ou dalle, pour ne pas endommager celle-ci. Elle est ensuite arasée avant la pose des plinthes.

Le procédé permet d'incorporer d'éventuels fourreaux, canalisations ou conduits, sous réserve que la réservation prévue permette une épaisseur de mousse au-dessus de la génératrice supérieure d'au moins 30 mm. Le diamètre des canalisations doit être conforme au § 5.32 du Dossier Technique.

Dans le cas d'une pose éventuelle d'un système de chauffage par le sol, les DTU, Avis Techniques et CPT correspondants doivent être respectés.

Dans le cas de revêtements de sols imperméables à la vapeur d'eau et déformables (DTU 53.2 et 54.1) et de revêtements de sols sensibles à l'humidité (DTU 51.2), la mise en place entre la couche de polyuréthane et l'ouvrage de recouvrement d'un film en polyéthylène peut s'avérer nécessaire (cf. *Annexe 1 tableau récapitulatif des configurations Support / Ouvrage de recouvrement / Revêtement de sol*). Ce film est d'épaisseur 200 µm et posé avec un recouvrement des lés entre eux sur au moins 20 cm et solidarisation par application d'une bande adhésive plastifiée d'au moins 5 cm de large.

Dans le cas d'une chape fluide, une couche de désolidarisation est nécessaire. Cette couche est réalisée à l'aide d'un film en polyéthylène entre le procédé et la chape. Si un plancher chauffant fixé par agrafage est prévu, il convient de piquer ce film aux endroits nécessaires à la fixation des tuyaux.

Les cheminées et conduits de fumée doivent être munis de panneaux en matériau non combustible de manière à respecter les prescriptions relatives aux distances de sécurité conformément à la norme NF DTU 24.1. Le produit ne doit pas être en contact direct avec les cheminées et conduits.

Lors de la réception du chantier des vérifications peuvent être réalisées selon le Dossier Technique notamment :

- la réservation au regard de l'épaisseur de l'isolant prévue,
- la conformité des canalisations présentes sur le support,

2.33 Assistance technique

Les applicateurs des entreprises utilisatrices de ce procédé d'isolation sont formés par la société ISOLAT France qui met à leur disposition un service d'assistance technique permanent. Outre la compréhension du produit et l'apprentissage de mise en œuvre, la formation comprend un chapitre spécifique sur les risques incendie et les dispositions à prendre pour les éviter.

Conclusions

Appréciation globale

L'utilisation du système dans le domaine d'emploi est appréciée favorablement.

Validité :

Jusqu'au 30 mars 2020

*Pour le Groupe Spécialisé n°20
Le Président*

3. Remarques complémentaires du Groupe Spécialisé

Il s'agit de la première révision du Document Technique d'Application. La modification principale est l'extension du domaine d'emploi aux planchers en bois sur locaux non chauffés :

- de types sous-sols, garages ou celliers,
- vides sanitaires bien ventilés selon la norme NF DTU 51.3, avec une hauteur minimale de 0,60 m et une surface totale des orifices de ventilation d'au moins 1/150°.

La liste des applicateurs autorisés pour la mise en œuvre du procédé est celle définie dans le certificat QB du produit.

Ce procédé nécessite du soin lors de la mise en œuvre. En particulier, l'enrobage des canalisations éventuelles doit être réalisé en respectant le protocole décrit dans le Dossier Technique.

L'applicateur doit respecter l'ensemble des dispositions légales et réglementaires destinées à protéger l'hygiène et la sécurité du travail.

Le fabricant dispose d'une Fiche de Données de Sécurité (FDS) conformément à l'Annexe 2 du règlement Reach. Elle est disponible sur demande auprès du fabriquant qui se doit de la fournir.

Pour une épaisseur à projeter comprise entre 120 et 150 mm, l'applicateur doit respecter le délai de 10 minutes entre chaque couche.

Pour une épaisseur à projeter supérieure à 150 mm (et inférieure à 200 mm), la projection est réalisée en deux temps : une première phase avec la projection de 120 mm et le respect d'un délai d'au moins 12 heures avant de projeter l'épaisseur restante.

Les performances acoustiques de ce procédé n'ont pas été évaluées sur plancher bois.

Aucune réglementation acoustique ne fixe d'exigences pour la réhabilitation ou la rénovation des habitations. En cas de rénovation il est fortement conseillé de se rapprocher des exigences des réglementations en vigueur à ce jour, et tout du moins de ne pas dégrader les performances acoustiques originelles.

Pour la mise en œuvre d'un chauffage au sol sur support bois, il convient de respecter le domaine d'emploi visé par les Avis Techniques ou DTU des ouvrages de recouvrement cités au § 6 du Dossier Technique.

Le Rapporteur du Groupe Spécialisé n°20

Annexe

1. Rappel des exigences spécifiques de la réglementation thermique

Les exigences spécifiques concernant le procédé visé par le présent Avis Technique sont détaillées ci-après :

Tableau 1 - Exigences réglementaires

	Pont thermique de liaison	Résistance thermique totale du plancher bas après rénovation / Coefficient de transmission thermique surfacique des planchers bas		
	Plancher intermédiaire	Plancher bas donnant sur l'extérieur ou parking collectif	Plancher bas donnant sur vide sanitaire ou local non chauffé	Plancher bas sur Terre-plein
RT ex compensation (arrêté du 8 juin 2008)	Pas d'exigences réglementaires	$U_p \leq 0,36$	$U_p \leq 0,40$	$R_i \geq 1,7$
RT ex par éléments (arrêté du 22 mars 2017)		$R_T \geq 2,7$ (ou 2,1)*	$R_T \geq 2,7$ (ou 2,1)*	-
RT 2005 (arrêté du 24 mai 2006)	$\psi \leq 0,65$	$U_p \leq 0,36$	$U_p \leq 0,40$	$R_i \geq 1,7$
RT 2012 (arrêtés du 26 octobre 2010 et du 28 décembre 2012)	$\psi \leq 0,60$	-	-	-

* Cas d'adaptation selon l'Arrêté du 22 mars 2017.

2. Rappel des règles de calcul

* voir modalité de la dérogation dans l'arrêté de la RT ex

U_p : le coefficient de transmission thermique surfacique des planchers bas (en $W / (m^2.K)$)

R_T : la résistance thermique totale du plancher bas après rénovation (en $m^2.K/W$)

R_i : la résistance thermique totale des isolants thermiques intégrés au plancher (en $m^2.K/W$)

Le procédé participe également au système de chauffage ou rafraîchissement par le sol, conformément à la norme NF P 52-307-1 (réf. DTU 65.14).

Le calcul du coefficient de transmission thermique surfacique du plancher se calcule selon le fascicule 4/5 des règles Th-U en vigueur.

Le calcul de la résistance R_T du plancher s'effectue comme suit :

$$R_T = R_D + R_U + R_c$$

Avec :

R_D : Résistance thermique du plancher support (y compris les isolants éventuels incorporés).

R_U : Le calcul des déperditions s'effectue selon les Règles ThU. Les transmissions directes par le plancher se calculent selon le fascicule 4/5.

R_c : Résistance thermique de la dalle ou chape – généralement :

$$R_c = \frac{e_c}{\lambda_c} \text{ m}^2.K/W.$$

e_c : épaisseur de la dalle ou chape d'enrobage en m.

λ_c : conductivité thermique de la dalle ou chape en $W / (m.K)$.

Le calcul des ponts thermiques de liaison s'effectue selon le fascicule 5/5 des Règles Th-U et additifs selon les configurations.

Dossier Technique

établi par le demandeur

A. Description

Procédé d'isolation, adhérent à son support, en mousse rigide de polyuréthane, projetée in situ, destiné à réaliser l'isolation thermique de planchers en bois. Le procédé est destiné à recevoir une chape ou dalle traditionnelle, ou un mortier de scellement de carrelage, ou une chape fluide sous Avis Technique ou sous Document Technique d'Application, avec ou sans chauffage au sol intégré, ou un plancher flottant en panneaux à base de bois.

La gamme d'épaisseur est de 20 à 200 mm.

Le procédé ISOLAT BMS ne peut être commercialisé et réalisé que par ISOLAT France, ou par un applicateur dûment autorisé à cet effet par ISOLAT France.

Le produit ISOLAT BMS est sous certification QB selon le référentiel de certification 23.

1. Domaine d'emploi

1.1 Type de locaux

Le procédé est destiné à l'isolation thermique, en travaux neufs ou en rénovation, à l'intérieur de locaux chauffés :

- Locaux à faibles sollicitations mécaniques tels que définis dans la norme NF DTU 52.1 (locaux assimilés aux locaux P2 ou P3 selon le classement UPEC définis dans le *e-cahier* n° 3509),
- Locaux dont les charges d'exploitation sont inférieures à 500 kg/m² conformément à la norme NF DTU 52.10,
- Locaux dans lesquels la quantité de vapeur produite dans l'ambiance intérieure est inférieure en moyenne, pendant la saison froide, à celle de l'ambiance extérieure majorée de 5 g/m³ (locaux à faible ou moyenne hygrométrie au sens du DTU 20.1 P4 tels que W/n ≤ 5 g/m², incluant les cuisines et salles d'eau).

Les locaux avec siphon de sol sont exclus.

Le procédé pourra incorporer des gaines ou canalisations en respectant les préconisations du § 5.34 du Dossier Technique

1.2 Type de bâtiment

En travaux neufs, le domaine d'emploi est limité par la réglementation acoustique aux logements individuels isolés des tiers, non accolés et non en bande.

En rénovation, les bâtiments visés sont :

- Maisons individuelles ;
- Bâtiments d'habitations collectives.

En rénovation, la réglementation acoustique en vigueur ne fixe pas d'exigences. Néanmoins, en cas de rénovation il est fortement conseillé de se rapprocher des exigences des réglementations en vigueur à ce jour, et tout du moins de ne pas dégrader les performances acoustiques originelles.

1.3 Supports

Le procédé est appliqué sur les planchers sur solives ou sur lambourdes et planchers de doublage, conformes à la norme NF DTU 51.3 (P 63-203-1) « Planchers en bois ou en panneaux dérivés du bois ».

Sont visés :

- Les planchers intermédiaires entre deux locaux chauffés,
- Les planchers sur locaux non chauffés :
 - de types sous-sols, garages ou celliers,
 - vides sanitaires bien ventilés selon la norme NF DTU 51.3, avec une hauteur minimale de 0,60 m et une surface totale des orifices de ventilation d'au moins 1/150^e.

1.4 Types de plancher

Pour la mise en œuvre d'un chauffage au sol sur support bois, il convient de respecter le domaine d'emploi visé par les Avis Techniques ou DTU des ouvrages de recouvrement cités au § 6 du Dossier Technique.

Le système peut servir comme sous couche isolante pour :

- un plancher chauffant :
 - Hydraulique :
 - réalisé conformément à la norme NF P 52-307-1 (Réf. NF DTU 65.14),
 - au moyen de systèmes à détente directe (circulation de fluide frigorigène) procédé sous Avis Technique,
 - Electrique :
 - Planchers Rayonnants Electriques mis en œuvre conformément à leur Avis Technique et au CPT PRE (*e-cahier du CSTB* n° 3606_V3 de février 2013),
 - Autres planchers chauffants sous Avis Technique.
- un plancher réversible réalisé conformément :
 - à la norme NF EN 1264
 - au « Cahier des Prescriptions Techniques sur la conception et la mise en œuvre » des planchers réversibles à eau basse température (*Cahier du CSTB* n° 3164 d'octobre 1999).

2. Eléments et Matériaux

2.1 Eléments constitutifs

Le produit est une mousse de polyuréthane obtenue par la projection d'un mélange de deux composants formant une mince pellicule s'expansant à l'air libre :

- l'isocyanate,
- le polyol qui contient des polyols, des additifs, des catalyseurs et un agent gonflant.

Le produit est expansé avec un gaz HFC (hydrofluorocarbure).

2.2 Caractéristiques du produit

Le produit fait l'objet du certificat QB n°02-A.

Tableau 2 – Caractéristiques

Conductivité thermique	Cf. Certificat QB n° 02-A
Résistance thermique*	
Masse volumique	
Stabilité dimensionnelle	
Epaisseurs e (mm)	20 à 200
Absorption d'eau à court terme par immersion partielle Wp (kg/m ²)	0,4
Résistance à la compression à 10 % (kPa)	> 200
Résistance à la diffusion de la vapeur d'eau μ	> 60
Réaction au feu (Euroclasse)	E

* À noter qu'en cas de canalisations incorporées dans l'isolant, des dispositions spécifiques (règles d'arrondi, valeur retenue de la résistance thermique) sont à respecter dans le cadre de la certification QB 23.

Tableau 3 - Épaisseur d'air équivalente pour la diffusion de vapeur S_d en fonction de l'épaisseur

Epaisseur en mm	20	50	80	110	140	170	200
Epaisseur d'air équivalente S _d en m	1,2	3,0	4,8	6,6	8,4	10,2	12,0

Une étude par simulations WUFI a montré que la teneur en eau dans une chape mise en œuvre sur ISOLAT BMS n'est pas impactée par la présence ou non d'un film en polyéthylène placé entre ISOLAT BMS et la chape, même en présence d'un revêtement de sol très étanche (Cf § B du Dossier Technique).

Cette étude permet de conclure sur la capacité d'ISOLAT BMS à empêcher les remontées d'humidité éventuelles, indépendamment des matériaux mis en œuvre sur l'isolant.

Cette étude a également montré que, dans le cas d'un vide sanitaire bien ventilé (au sens du DTU 51.3), la teneur en eau massique dans le plancher en bois varie entre 14% et 18%, ce qui est permis de respecter les recommandations du FCBA (cf § B du Dossier Technique) vis-à-vis du risque de développement de champignons lignivores.

2.3 Identification du produit

Le procès-verbal de réception de chantier, établi conformément aux exigences du référentiel QB 23, indique la référence du produit, le code de fabrication et la Marque QB avec les caractéristiques certifiées.

3. Contrôles de fabrication

3.1 Contrôles en usine du formulateur (composants)

Les matières premières sont fabriquées par l'usine du fournisseur de la société ISOLAT France :

COVESTRO BV
Korte Groningerweg 1 A
NL – 9 607 PS FOXHOL
PAYS BAS

Cette usine est sous management de la qualité ISO 9001. Un contrat (cahier des charges) pour la qualité des composants est prévu entre le formulateur et la société ISOLAT France à chaque livraison.

La société COVESTRO BV tient un registre de livraison des composants. Les contrôles de qualité sont effectués en usine sous la responsabilité de la société ISOLAT France.

La société ISOLAT France reçoit périodiquement les certificats d'analyse du formulateur.

Les paramètres de contrôle, les fréquences et tolérances sont définis dans une procédure qualité interne à l'usine donnée par un tableau définissant les paramètres à contrôler, les méthodes (normes, procédures, etc.) et les fréquences.

La fabrication des composants et les paramètres de contrôle sont vérifiés dans le cadre de la certification QB à raison d'une fois par an.

3.2 Contrôles sur chantier (in situ)

Sur chantier l'applicateur contrôle, conformément aux exigences du référentiel QB :

- L'épaisseur : mesure directe à l'aide d'une jauge graduée ;
- La masse volumique : les éprouvettes sont prélevées par carottages de 120 mm de diamètre. L'orifice laissé est instantanément rempli par le projeteur.

Les relevés de mesure d'épaisseur et de masse volumique sont repris dans le procès-verbal de réception de chantier.

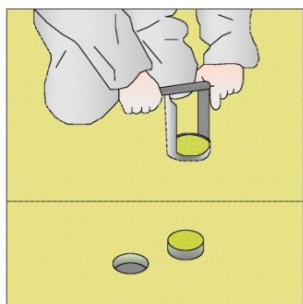


Figure 1 : Prélèvement des éprouvettes par carottage

3.3 Contrôle au laboratoire du titulaire

Les échantillons sont prélevés aux fréquences définies dans le référentiel de la certification, référencés (date et adresse du chantier) et envoyés à l'état brut sans ponçage, sous la responsabilité de la société ISOLAT France pour contrôles par le laboratoire d'ISOLAT France.

Les caractéristiques certifiées sont contrôlées conformément aux exigences du référentiel QB.

3.4 Contrôle par le CSTB

Dans le cadre de la certification QB des échantillons sont prélevés 2 fois par an par le CSTB sur chantier.

Le CSTB contrôle les caractéristiques suivantes :

- masse volumique,
- conductivité thermique,
- stabilité dimensionnelle selon la norme NF EN 1604,
- variation d'épaisseur selon la norme NF EN 12431.

4. Livraison, conditionnement et stockage

4.1 Livraison

La livraison des composants du produit est sous la responsabilité de la société ISOLAT France qui peut faire livrer directement aux applicateurs.

4.2 Conditionnement

Les deux composants sont livrés dans des fûts métalliques de ± 250 litres ou conteneurs plastiques de ± 1000 litres et ± 1250 kg. Ces fûts ou conteneurs sont pourvus d'étiquettes qui permettent d'identifier le produit (nom, numéro de traçabilité ou code de fabrication, masse, date limite d'utilisation, formulateur, consignes de sécurité).

4.3 Stockage

La durée de conservation des fûts et conteneurs des composants est de 6 mois à une température de 5 à 35 °C et avec protection contre l'humidité (fûts et conteneurs scellés).

En conditions d'utilisation (chantier), la conservation du produit n'excédera pas une semaine à une température de 5 à 35 °C.

La société ISOLAT France remet les prescriptions de stockage à l'applicateur.

5. Mise en œuvre

5.1 Assistance technique

La société ISOLAT France fournit une assistance technique aux applicateurs en ce qui concerne la conception et la réalisation du procédé sur chantiers comprenant notamment :

- la connaissance des matières premières,
- les domaines d'application,
- les mesures de sécurité et conditions de travail,
- la maîtrise du matériel de projection,
- les techniques de projection,
- les techniques de contrôle de la mise en œuvre : planéité, horizontalité, épaisseur et réservation,
- les contrôles qualité,
- le calcul du rendement.

5.2 Modalité de préparation de chantier

5.2.1 Description de l'unité mobile de projection

L'unité de mélange et de dosage, ainsi que le matériel nécessaire à la projection de l'isolant sont installés dans un véhicule spécialement équipé à cet effet.

Les composants sont soutirés de leurs fûts ou conteneurs et acheminés par les pompes et tuyaux de gavage à la machine doseuse. Les tuyaux qui alimentent la tête de mélange (pistolet) sont suffisamment longs, souples et maintenus en température. La pompe doseuse porte les composants suivant les proportions indiquées (1/1). La pression requise pour la projection est d'environ 80 bars avec un minimum de 60 bars. Les composants sont réchauffés et acheminés par des tuyaux haute pression (chauffés et isolés), jusqu'à la tête de mélange (± 40 °C). Le mélange des composants se fait dans la chambre de mélange du pistolet de projection. La régulation du débit se fait par réglage de la pression ou par adaptation des buses de projection. Après chaque interruption de travail, la chambre de mélange est nettoyée, par de l'air comprimé ou par voie mécanique, éventuellement en ayant recours à un produit de nettoyage.

5.2.2 Vérification de fonctionnement de l'équipement

Avant projection le matériel de production est contrôlé. Il y a lieu de vérifier les points suivants :

- la température des tuyaux (avec les composants séparés),
- la pression, le rapport de pression, la température des composants (selon les exigences du § 5.2.1).

Un test de projection, effectué sur un film polyéthylène, permet de vérifier :

- la dispersion (configuration) du jet,
- la couleur, l'aspect du mélange,
- l'expansion de la matière.

5.3 Reconnaissance du support et conditions de mise en œuvre

Le maître d'œuvre doit informer les différents corps d'état concernés par la réservation prévue pour le chantier.

L'applicateur doit vérifier l'état des lieux avant la mise en œuvre.

Le diagnostic et l'acceptabilité du support doivent comprendre la vérification des points suivants.

5.31 Support neuf en bois

ISOLAT BMS s'applique sur les planchers en bois de logements individuels, aérés en sous face et sans isolation.

Les planchers sont conformes au NF DTU 51.3. Leur flèche active doit être inférieure au $1/400^{\text{ème}}$.

La capacité du support bois à jouer le rôle d'écran au sens du *Cahier du CSTB n°3231* de juin 2000 : « Guide de l'isolation thermique par l'intérieur des bâtiments d'habitation du point de vue des risques en cas d'incendie » ou, pour un plancher sur vide sanitaire, de la réglementation relative à la protection contre l'incendie des bâtiments d'habitation doit être vérifiée (cf. paragraphe 8 du Dossier Technique).

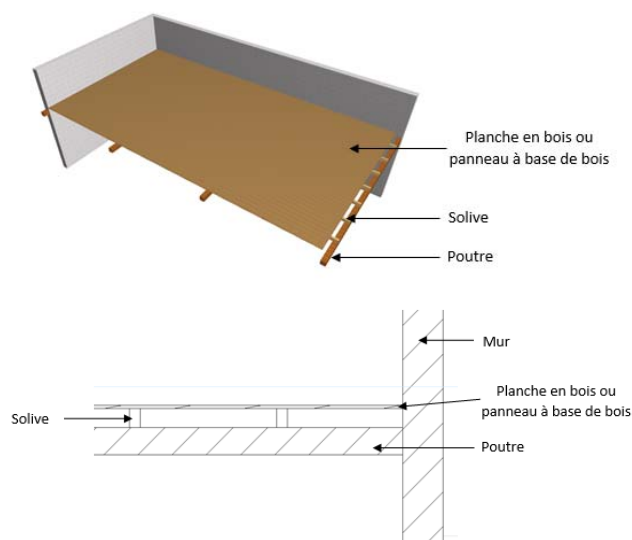


Figure 2 : Plancher bois avant projection de l'isolant en polyuréthane

5.32 Support existant en bois

En travaux dans l'existant, il est de la responsabilité du maître d'ouvrage ou du maître d'œuvre de faire établir un diagnostic de la nature et de l'état du support existant. Ce diagnostic a pour objet de vérifier notamment :

- la constitution du plancher dans toute son épaisseur,
- l'absence de défauts (affaissements lames manquantes, joints en mauvais état entre lames ou panneaux) et la localisation d'éventuelles pathologies biologiques ou mécaniques. Si des défauts sont constatés, ils doivent être traités à la demande du maître d'ouvrage, avant l'intervention de l'entreprise applicatrice.
- la capacité portante et la rigidité du support, en tenant compte des charges liées aux couches sus-jacentes, pendant la mise en œuvre et pendant la vie de l'ouvrage (poids propre de l'isolant, revêtement de sol, etc.). La flèche du support doit être inférieure au $1/400^{\text{ème}}$.
- la capacité du support bois à jouer le rôle d'écran au sens du *cahier 3231* (*Guide de l'isolation thermique par l'intérieur des bâtiments d'habitation du point de vue des risques en cas d'incendie*), ou, pour un plancher sur vide sanitaire, de la réglementation relative à la protection contre l'incendie des bâtiments d'habitation, vis-à-vis de l'isolant projeté qui est combustible (cf. paragraphe 8 du Dossier Technique),
- l'absence de condensation sur les surfaces à traiter,
- que les conditions d'usage ne favorisent pas les condensations et que le maintien de l'aération de la structure bois par la sous-face du plancher est possible.

Les Documents Particuliers du Marché (DPM) précisent à qui incombe cette vérification.

Le rapport de diagnostic est remis à l'entreprise applicatrice.

D'autre part, le maître d'ouvrage ou le maître d'œuvre est tenu de justifier à l'entreprise applicatrice :

- le bon état de la structure bois (diagnostic pouvant être obligatoire dans certaines régions en application de la loi du 8 juin 1999),

- la réalisation éventuelle d'un traitement préventif ou curatif contre les insectes ou champignons, si l'état de la structure en bois ou les conditions des locaux le nécessitent,
- la nature du revêtement de finition afin de contrôler sa compatibilité avec le support bois.

5.33 Spécificités pour un plancher sur vide sanitaire

L'applicateur fait les vérifications suivantes dans le vide sanitaire, qui doit présenter une hauteur libre de passage minimale de 0,60 m pour lui permettre d'y accéder :

- la surface totale des orifices de ventilation est d'au moins $1/150^{\text{ème}}$ conformément à la norme NF DTU 51.3,
- les orifices de ventilation sont bien répartis sur la périphérie du vide sanitaire et non obstrués,
- en rénovation, il ne doit pas y avoir de moisissure.

5.34 Acceptabilité du chantier

En complément des dispositions précédentes :

- le bâtiment doit être vide, sec et propre, afin d'obtenir une bonne expansion du produit.
- les murs ne doivent être ni préparés pour finition ni enduits.
- la température du support doit être supérieure à 5 °C et inférieure à 35 °C. Cette température est vérifiée à l'aide d'un thermomètre adapté.
- le support doit être exempt de dépôts, déchets ou poussières. Le cas échéant il sera nécessaire d'enlever la poussière avec une brosse souple ou par aspiration.
- nettoyer les fentes et interstices pour éviter la rétention de l'humidité et des poussières.
- pour ne pas confiner un bois humide, il convient de s'assurer lors de la mise en œuvre que le plancher bois est à une humidité la plus proche possible de l'humidité d'équilibre moyenne attendue en service : comprise entre 7 et 13 % d'humidité en classe de service 1 (intérieur chauffé), comprise entre 13 et 18 % en classe de service 2 (abrité mais non chauffé).

Le contrôle du taux d'humidité sera réalisé à l'aide d'un humidimètre. Si l'humidité s'éloigne de plus de 2 % de ces plages cibles, les locaux seront aérés et/ou chauffés jusqu'à obtenir une humidité correcte (cf. rapport du FCBA référencé au paragraphe B).

- la réservation doit prévoir que l'épaisseur en tout point ne peut être inférieure à 20 mm et ne doit pas dépasser 200 mm (voir § 2.21).
- la planéité et l'horizontalité du support doivent être vérifiées. L'épaisseur d'ISOLAT BMS ne doit pas sortir de l'intervalle prescrit au § 2.21. Si le faux-niveau dépasse 180 mm, un ravaillage préliminaire sera nécessaire avant l'application d'ISOLAT BMS (dans le cas de faux-niveaux, l'épaisseur nominale de l'isolation est l'épaisseur minimale d'isolant sur la surface).

La planéité du support est réalisée conformément à la norme NF DTU 52.10 et à la norme NF DTU 21 § 7.2.2.

Partir d'un point de référence (généralement devant la porte d'entrée).

Contrôler l'ensemble du support par maillage de 2 mètres (ou tous les deux pas), repérer par marquage au sol les différences de niveaux de planéité. Le point le plus haut est le point de référence.

Marquer les zones indiquant la déviation mesurée (par exemple : (-1) nécessite 1 cm de matière supplémentaire).

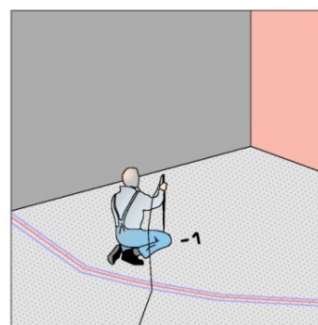


Figure 3 : Contrôle du support et marquage au sol sur le plancher support

Le contrôle, de la planéité et de l'horizontalité de la dalle support sera fait à l'aide d'une jauge, d'un appareil de mesure au laser ou à eau. Cette opération permet de :

- valider que la réservation prévue permet de respecter les conditions précédentes,

- déterminer l'épaisseur de la couche d'isolant à projeter, et de visualiser avec précision les points de correction.

5.35 Canalisations

Le procédé permet d'incorporer au sein de l'isolant :

- les canalisations dont le diamètre extérieur des fourreaux est inférieur à 40 mm, individuelles ou assemblées en nappes. Dans les espaces de passage dont la largeur est restreinte (couloirs, passages de porte, etc.), la largeur de ces nappes n'excédera pas 70 % de la largeur du passage considéré.
- les canalisations dont le diamètre extérieur des fourreaux est compris entre 40 mm et 50 mm, individuelles ou assemblées par paires.
- les tubes en PVC d'un diamètre extérieur de 50 mm.

Nota : les nappes sont définies comme l'assemblage de fourreaux dont le diamètre extérieur est inférieur ou égal à 32 mm ou contenant au maximum deux fourreaux dont le diamètre extérieur peut atteindre 40 mm.

Les canalisations de fluides non traditionnelles en matériau de synthèse sont sous Avis Technique ou Document Technique d'Application.

L'applicateur vérifie que :

- le support ne présente pas de vide sous les canalisations. En présence de saignées sous les canalisations, ces saignées doivent être comblées avant la réalisation de l'isolation par une projection ponctuelle d'isolant ;
- les câblages électriques ont été installés conformément à la norme NF C 15-100 en respectant notamment l'article 513 et sont dûment insérés dans des conduits (gaines PVC annelées) permettant leur encastrement ;
- les canalisations sont fixées au sol tous les 50 cm à l'aide de pontets (cavaliers métalliques) pour éviter leur remontée lors de l'expansion de l'isolant. Avant de commencer la projection, l'applicateur contrôle les conditions de fixation des câblages et conduits et procède si nécessaire au renforcement de ces fixations ;
- Lors de croisements de canalisations, les canalisations supérieures sont fixées au sol, à 10 cm de l'axe du croisement.
- La distance entre la périphérie de la surface à isoler et la canalisation la plus proche est supérieure ou égale à 20 cm.

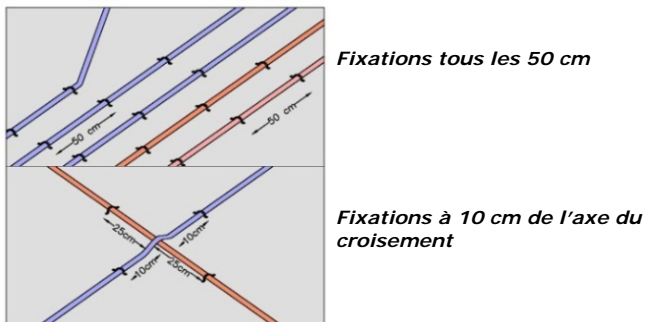


Figure 4 : Traitement des canalisations

5.36 Conditions climatiques

Les conditions climatiques influencent la projection, l'expansion et la qualité finale de l'isolant.

La température ambiante doit être supérieure à 5 °C, le local sera chauffé s'il se trouve en dessous de cette température.

La température maximale est de + 40 °C.

L'humidité de l'air ambiante n'a pas d'influence.

5.37 Autres conditions

Le bâtiment doit être clos, couvert, vitrage posé (baies fermées sauf pour les portes d'accès).

Avant intervention, l'étanchéité des installations de plomberie et de chauffage auront été vérifiées par le chauffagiste et/ou par le plombier.

5.4 Exécution

5.41 Acceptabilité du chantier

L'applicateur n'accepte le chantier et ne commence la mise en œuvre que si l'ensemble des conditions ainsi décrites ci-dessus sont respectées.

5.42 Protection

Avant la projection, il convient de protéger les éléments de constructions qui peuvent être souillés sur une hauteur minimum de 80 cm à l'aide d'un film plastique agrafé ou fixé par un ruban adhésif. Les portes intérieures seront déposées et stockées hors de la zone de projection. Les châssis de fenêtres et les portes donnant vers l'extérieur seront protégés sur toutes leurs surfaces, ainsi que les stores.

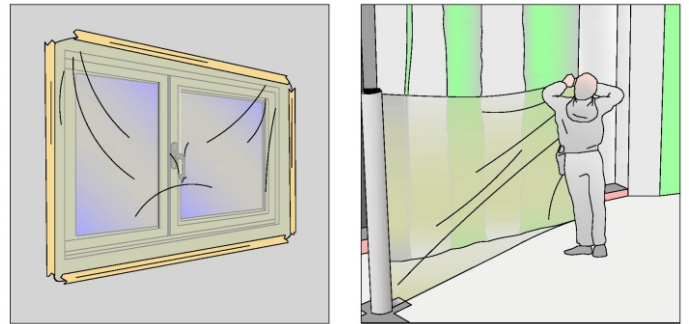


Figure 5 : Protection des ouvrants

5.43 Réalisation de la projection

La projection doit s'opérer dans l'ordre suivant.

5.431 Traitement des croisements de gaines

L'applicateur débute la projection sur les zones de croisements des canalisations. Pour remplir l'espace créé par leur chevauchement, le mouvement du bras de l'applicateur lors de la projection doit suivre le sens du conduit supérieur et doit être réalisé de chaque côté de celui-ci. Cette opération peut être répétée jusqu'à la suppression totale de tout vide dans ces zones après expansion de la mousse (schéma ci-dessous).

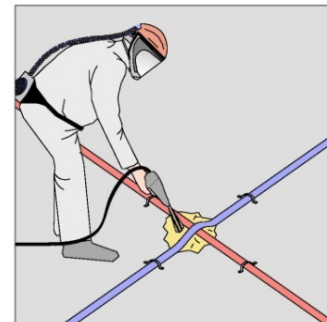


Figure 6 : Projection sur les croisements de gaines

5.432 Isolation périphérique

L'application se fait ensuite en périphérie de chaque pièce sur une bande de 20 cm de largeur et d'une épaisseur minimale correspondant à la première couche.

5.433 Enrobage des canalisations

Les canalisations ne doivent pas se soulever pendant la projection. L'applicateur procède à une première projection en suivant le sens de la canalisation. Pendant l'expansion de l'isolant, l'applicateur positionne son pied entre deux cavaliers pour immobiliser la canalisation. Cette opération est répétée jusqu'à l'enrobage total des gaines. L'excédent éventuel d'isolant au-dessus de la canalisation sera arasé à l'aide d'une scie égoïne ou par ponçage (schémas ci-dessous).

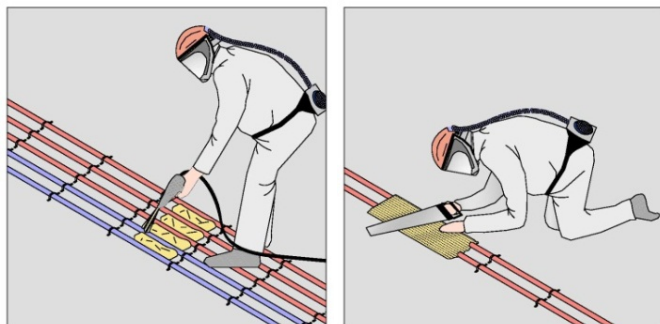
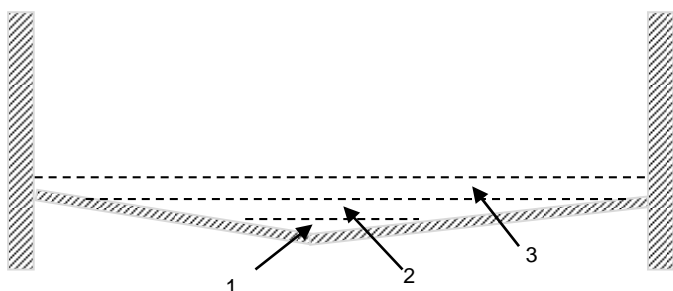


Figure 7 : Enrobage des gaines et arasement de l'excédent

5.434 Rattrapage des faux niveaux

Dans le cas d'un plancher présentant un faux-niveau important, la projection est réalisée de manière à rattraper progressivement le faux niveau en commençant par la zone du plus bas niveau.



- 1) remplissage de la zone 1 pour réduire le faux-niveau,
- 2) remplissage de la zone 2 englobant la surface de la zone 1,
- 3) projection sur l'ensemble de la surface.

5.435 Réalisation de l'isolation

L'épaisseur à projeter est déterminée dans le respect des exigences de la réglementation thermique en vigueur.

La résistance thermique minimale de l'isolant devra respecter l'Annexe C.2 de la norme NF DTU 65.14 P1 en cas d'association avec un plancher chauffant, et en cas d'association avec un plancher réversible, le *cahier du CSTB* n°3164 qui précise par ailleurs la température minimale du fluide en fonction de la zone géographique. Dans le cas d'un plancher bas, en rénovation, la résistance thermique totale de la paroi devra également respecter la réglementation thermique (RT existant). Les exigences réglementaires sont rappelées en Annexe de la partie Avis.

Le produit est appliqué par couches successives jusqu'à obtention de l'épaisseur demandée. La hauteur de réservation est déterminée en fonction de l'épaisseur. L'épaisseur minimale ne peut être inférieure à 20 mm en tout point. Dans le cas d'enrobage de canalisations, la réservation doit prévoir un minimum de 30 mm au-dessus de la génératrice supérieure des canalisations éventuelles fixées sur le support.

Pour obtenir l'épaisseur prescrite, la projection est obtenue en plusieurs couches. Les couches superposées seront d'une épaisseur comprise entre 15 et 30 mm.

L'applicateur contrôle l'épaisseur du produit au fur et à mesure de la projection avec un maillage d'un mètre.

L'épaisseur est mesurée avec un poinçon gradué ou jauge à coulisse.

L'applicateur règle ses poinçons de contrôle d'épaisseur en fonction de l'épaisseur finale. Ce réglage tient compte des corrections locales à apporter.

Les couches superposées s'appliquent après durcissement de la couche précédente, environ 1 à 2 minutes suffisent. La couche est considérée prête pour l'application de la couche suivante, si le poids de l'applicateur ne laisse pas d'empreinte en surface.

Les couches peuvent être appliquées successivement parallèlement ou perpendiculairement aux couches précédentes.

Lorsque l'épaisseur à projeter est supérieure à 120 mm, les précautions suivantes sont appliquées :

- pour une épaisseur à projeter de 120 à 150 mm, respect d'un délai de 10 minutes entre chaque couche,
- pour une épaisseur à projeter supérieure à 150 mm (et inférieure à 200 mm), la projection est réalisée en deux temps : une première phase avec la projection de 120 mm, respect d'un délai d'au moins 12 heures avant de projeter l'épaisseur restante.

5.44 Ventilation des locaux

En phase d'expansion ISOLAT BMS produit un gaz, pendant 15 secondes environ. Après cette phase d'expansion, les cellules de la mousse sont formées et fermées.

Les protections sur toutes les ouvertures sont enlevées afin de procéder à la ventilation naturelle des locaux. Une ventilation naturelle d'au moins 1 heure est nécessaire pour que les locaux soient accessibles à toute personne non équipée d'une protection respiratoire.

5.45 Finition

5.451 Outillage utilisé

- Jauge de niveau à eau ou laser.
- Ponceuse circulaire type mono-brosse,
- Balai et aspirateur.

5.452 Vérification de l'horizontalité et de la planéité finales

L'horizontalité est mesurée avec un niveau laser ou à eau à partir d'un point de référence.

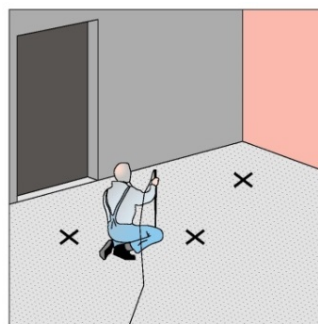


Figure 8 : Vérification de l'horizontalité finale par jauge à niveau d'eau

Avant ponçage de la surface, l'applicateur contrôle les niveaux par un maillage d'un mètre à partir du point de référence. Les zones à poncer sont repérées par marquage sur la surface. On répète cette opération de ponçage et de contrôle jusqu'à l'obtention des cotes prévues et du respect de la planéité : une tolérance de 7 mm sous la règle de 2 m doit être respectée selon la norme NF DTU 26.2.

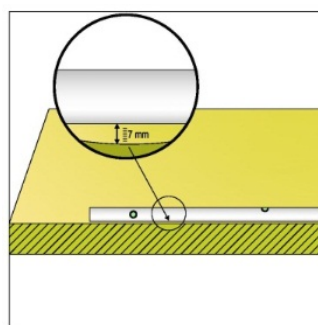


Figure 9 : Tolérance de 7 mm sous la règle de 2 m

5.453 Élimination des déchets de ponçage

La surface isolée, devra être balayée ou aspirée afin d'éliminer les déchets de ponçage.

5.454 Vérification de l'épaisseur finale

L'épaisseur est mesurée avec une jauge graduée.

Les épaisseurs définitives, pièce par pièce, sont notées dans le procès-verbal de réception de chantier.

5.46 Bande de désolidarisation périphérique

Ne s'applique pas au cas des planchers flottants en panneaux à base de bois sur isolant.

Après projection et nettoyage, la désolidarisation périphérique est exécutée. Excepté sa pose réalisée après projection, la désolidarisation périphérique est exécutée conformément aux prescriptions de la norme NF DTU 52.10. Cette désolidarisation comprend toutes les parois verticales y compris pieds d'huisserie et seuil, et de toute émergence (fourreaux de canalisations, poteaux, murets, etc.). La hauteur de cette bande de désolidarisation est celle de la chape ajoutée à celle du revêtement de sol plus 2 cm.

Les Avis Techniques et Documents Techniques d'Application relatifs aux chapes fluides précisent les épaisseurs minimales de bande à mettre en œuvre. Dans tous les cas, l'épaisseur de cette bande est au minimum de 5 mm.

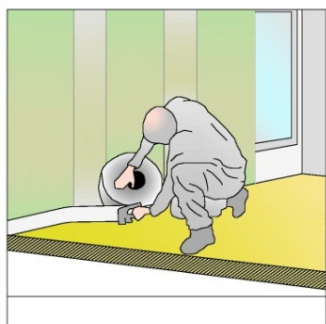


Figure 10 : Réalisation de la désolidarisation périphérique

5.5 Traitement des points singuliers

L'ensemble des points singuliers (fourreaux, liaisons dalle-murs) sont à traiter selon les normes NF DTU 26.2 et NF DTU 52.1. Dans le cas d'un chauffage au sol, le traitement de ces points singuliers sera conforme aux exigences des DTU, Avis Techniques ou CPT concernés.

L'isolant ne doit pas être en contact direct avec les cheminées et conduits de fumée. Les cheminées et conduits de fumée doivent être munis de panneaux en matériau non combustible de manière à respecter les prescriptions relatives aux distances de sécurité conformément à la norme NF DTU 24.1.

6. Spécifications relatives à la mise en place d'un ouvrage de recouvrement sur le procédé

Les spécifications relatives à la mise en place de l'isolant décrites au § 5 doivent être respectées.

Le procédé peut être recouvert :

- par une chape en mortier ou une dalle en béton traditionnelle (conformément au § 3.5 de la norme NF DTU 26.2) ;
- par un mortier de scellement du carrelage (conformément au DTU 52.1) ;
- par une chape fluide bénéficiant d'un Avis Technique ou Document Technique d'Application ;
- par un plancher flottant en panneaux à base de bois (conformément au § 5.5 de la norme NF DTU 51.3) dont l'épaisseur minimale dépend de la nature du bois et de sa masse volumique, comme indiqué dans le tableau 5.

La chape ou dalle peut être coulée dans les 24 heures après finition.

Le dimensionnement de l'ouvrage correspond au cas d'ouvrage flottant sur isolant SC1.

ISOLAT BMS est imperméable à l'eau et permet de recevoir une chape ou dalle sans protection particulière sauf pour certaines configurations de type de plancher support ou d'ouvrage de recouvrement qui peuvent nécessiter la pose d'un film en polyéthylène : se référer à l'annexe 1 du présent DTED (*Tableau récapitulatif des configurations Support / Ouvrage de recouvrement / Revêtement de sol*). Si un plancher chauffant fixé par agrafage est prévu, il convient de piquer ce film aux endroits nécessaires à la fixation des tuyaux.

7. Spécifications relatives à la mise en place de chauffage au sol

Pour la mise en œuvre d'un chauffage au sol sur support bois, il convient de respecter le domaine d'emploi visé par les Avis Techniques ou DTU des ouvrages de recouvrement cités au § 6 du Dossier Technique.

Si l'isolant est destiné à recevoir un plancher chauffant à fluide caloporteur, l'épaisseur minimale de l'isolant est portée à 30 mm afin de pouvoir fixer les cavaliers de fixation des tubes. En tout état de cause, l'épaisseur maximale est de 200 mm.

L'isolant obtenu par projection correspond à la classe de compressibilité SC1 a₂ Ch pour les épaisseurs jusqu'à 200 mm.

La résistance thermique minimale de l'isolant devra respecter l'Annexe C.2 de la norme NF DTU 65.14 P1 en cas d'association avec un plancher chauffant, et en cas d'association avec un plancher réversible, le *cahier du CSTB* n°3164 qui précise par ailleurs la température minimale du fluide en fonction de la zone géographique.

Le lendemain de la projection, l'installation du réseau de chauffage et le coulage de la chape ou dalle peuvent être mis en œuvre.

Le type et l'épaisseur de l'ouvrage de recouvrement, les conditions de mise en œuvre et les spécifications pour la mise en température sont définis dans :

- la norme NF DTU 65.14 pour les planchers à eau chaude,
- les Avis Techniques et le CPT PRE pour les planchers rayonnants électriques,
- les Avis Techniques pour les systèmes à détente directe (circulation de fluide frigorigène),
- la norme NF DTU 65.7 pour les câbles électriques enrobés dans le béton.

8. Spécifications relatives à la sécurité incendie (conclusion de l'Appréciation de laboratoire CSTB n°AL16-189)

Les jointolements, éventuellement les fixations de l'écran, contribuent en situation d'incendie à la réalisation de la performance de protection pendant la durée recherchée. La continuité et l'homogénéité de l'écran de protection seront ainsi contrôlées avant la projection *in situ* du polyuréthane, et des mesures correctives seront prises pour la reconstituer le cas échéant (calfeutrement, rebouchage de joints, réparations, etc.).

Les épaisseurs de bois seul ou associé à un écran de protection en plâtre figurant dans le tableau 4 ci-dessous garantissent la fonction d'écran thermique vis-à-vis de la non-destruction de la sous-couche isolante en polyuréthane, après une exposition au feu conventionnel de 15 mn ou de 30 mn selon les cas.

Tableau 4 : Tableau récapitulatif des épaisseurs minimales de protection en fonction de la performance recherchée

Écran de protection	15 minutes	30 minutes
Plancher en bois, en lamellé-collé ou lamibois (LVL) seul	≥ 20 mm	≥ 35 mm
Plancher en panneaux à base de bois de type OSB, MDF ou contreplaqué seul	≥ 25 mm	≥ 40 mm
Plancher en bois associé à un écran en plâtre (enduit projeté ou plafond suspendu)	≥ 10 mm (épaisseur de bois ≥ 12 mm)	≥ 15 mm (épaisseur de bois ≥ 12 mm)

Tableau 5 : Tableau récapitulatif des épaisseurs minimales de planchers flottants en panneaux à base de bois en fonction de la nature du panneau

Nature du bois	Masse volumique (kg/m ³)	Épaisseur min (mm)
Bois massif	e < 600	18
	e ≥ 600	14
Panneau de contreplaqué	450 ≤ e < 600	21
	e ≥ 600	18
Panneau de particules	e ≥ 600	16
Panneau de lamelles minces orientées (OSB)	e ≥ 600	18
Panneau de fibres moyenne densité (MDF)	e ≥ 600	18

9. Autres Spécifications

Des cloisons de distribution légères (≤ 150 kg/m linéaire) peuvent être montées après exécution de l'ouvrage (chape) lorsqu'il n'y a pas d'exigences d'isolation acoustique entre les locaux séparés par cette cloison (Cf. Norme NF DTU 52.10).

10. Sécurité des travailleurs

Concernant l'application et la manipulation des matières premières, l'applicateur doit respecter l'ensemble des dispositions légales et réglementaires destinées à protéger l'hygiène et la sécurité au travail :

Règles générales de prévention des risques chimiques :

- Art. R. 231-54 à R. 231-54-17 du Code du travail
- Fiche pratique de sécurité FT129 de l'Institut National de Recherche et Sécurité (INRS)

Aération et assainissement des locaux

- Art R.232 à 232-5-14 du Code de travail.
- Circulaire du ministre du travail du 9 mai 1985.
- Arrêtés des 8 et 9 octobre 1987 (JO du 22 octobre 1987) et du 24 décembre 1993 (JO du 29 décembre 1993) relatifs aux contrôles des installations.

Le titulaire fournit la Fiche de Données de Sécurité (FDS) du procédé sur demande.

B. Résultats expérimentaux

- Mécanique et thermique :
 - Rapports n° HO12-26034151 et HO 12-E11-024 ;
 - Rapport n° CPM 10/260-24935.
- Test d'émission COV et MDI :
 - Eurofins n° G13726B.
- Comportement vis-à-vis du feu :
 - Avis de laboratoire feu au CSTB : AL 16-189 de mai 2017.
- Compatibilité du procédé avec support bois :
 - Rapport FBCA n° DFQ0401-01.70.37.00.
- Etude sur les risques de remontée d'humidité dans le PU projeté ISOLAT BMS en application sol :
 - Rapport d'expertise CSTB n° DEIS/HTO 2016-208 du 1^{er} décembre 2016
 - Complément d'étude pour les planchers en bois, rapport d'expertise CSTB n° DEIS/HTO 2017-025 du 15 février 2017
- Etude sur l'impact des ponts thermiques intégrés dû à la présence de canalisations dans la couche de polyuréthane projeté en plancher :
 - Rapport d'expertise CSTB n° DEIS/HTO 2016-162 du 30 septembre 2016.

C. Références

C1. Données Environnementales¹

Le procédé ISOLAT BMS fait l'objet d'une Déclaration Environnementale (DE).

Les données issues des FDES ont pour objet de servir au calcul des impacts environnementaux des ouvrages dans lesquels les produits (ou procédés) visés sont susceptibles d'être intégrés.

D'autres part, le procédé « ISOLAT BMS » a fait l'objet :

- de mesure des émissions en polluants volatils des produits de construction et de décoration,
- de mesure de concentration de la substance émise lors de la pulvérisation d'un polyisocyanate et d'un polyol (MDI).

C2. Autres références

- 3 000 000 m² projetés depuis 2006 par le réseau ISOLAT France en France, pour tous ses procédés, dont 60 000 m² projetés sur des planchers en bois.

¹ Non examiné par le Groupe Spécialisé dans le cadre de cet AVIS.

Annexe 1 : Tableau récapitulatif des configurations Support / Ouvrage de recouvrement / Revêtement de sol

Support	Ouvrage de recouvrement	Revêtement de sol non imperméables à la vapeur d'eau, non déformables et non sensibles à l'humidité	Revêtement de sol imperméable à la vapeur d'eau et déformables (DTU 53.2 et 54.1) ou sensible à l'humidité (DTU 51.2)
Plancher intermédiaire entre deux locaux chauffés	Chape en mortier	Film PE non obligatoire	Film PE non obligatoire
	Dalle en béton traditionnelle		
	Mortier de scellement du carrelage		
	Plancher flottant en panneaux à base de bois		
	Chape fluide	Film PE obligatoire	Film PE obligatoire
Plancher sur sous-sol, sur garage ou sur cellier	Chape en mortier	Film PE non obligatoire	Film PE obligatoire (épaisseur 200 µm)
	Dalle en béton traditionnelle		
	Mortier de scellement du carrelage		
	Plancher flottant en panneaux à base de bois		
	Chape fluide	Film PE obligatoire	
Plancher sur vide sanitaire bien ventilé selon le DTU 51.3	Chape en mortier	Film PE non obligatoire	Film PE obligatoire (épaisseur 200 µm)
	Dalle en béton traditionnelle		
	Mortier de scellement du carrelage		
	Plancher flottant en panneaux à base de bois		
	Chape fluide	Film PE obligatoire	